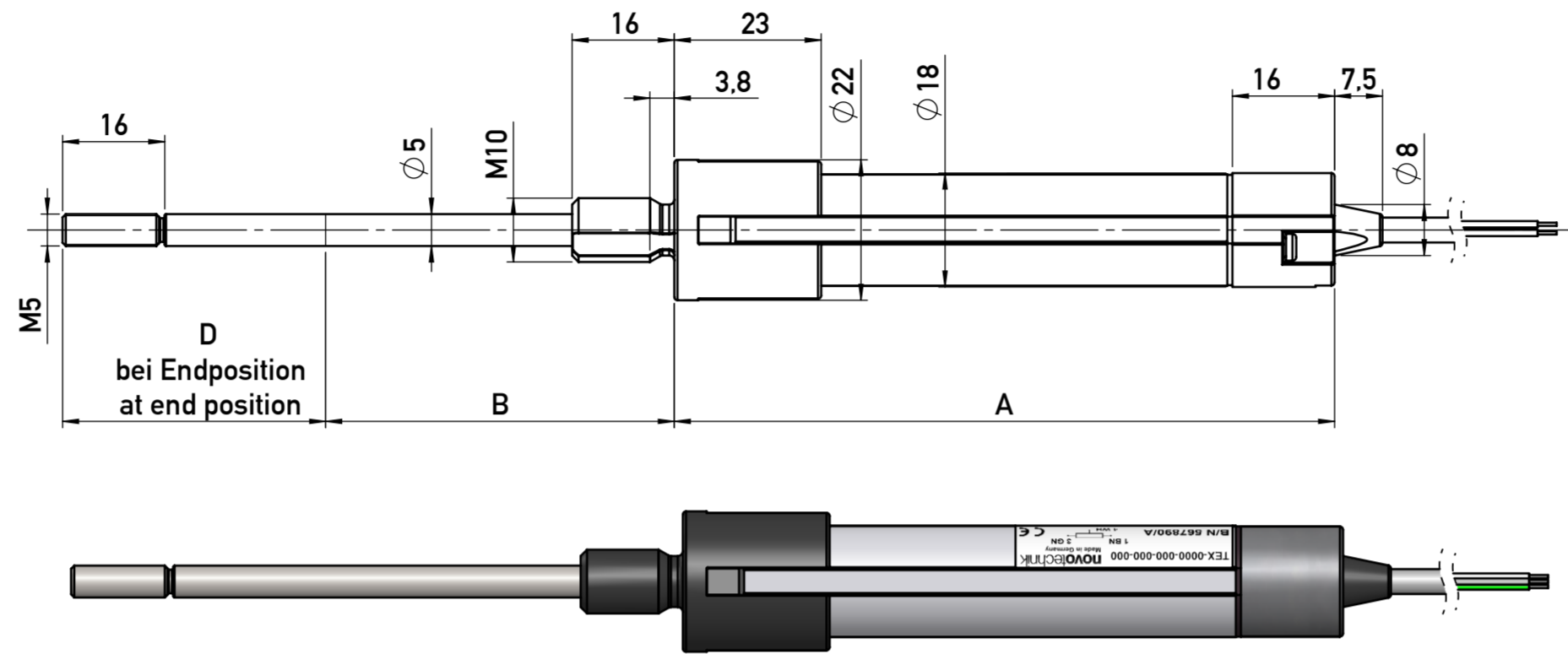
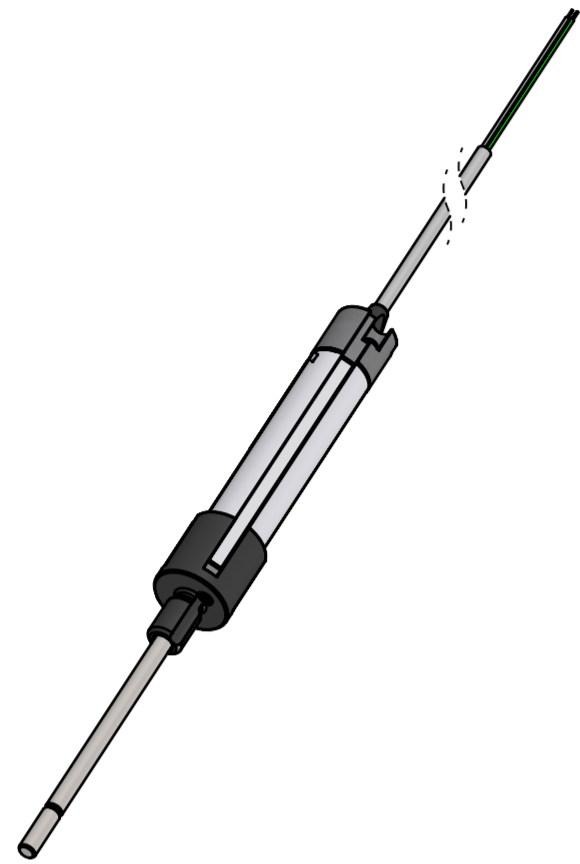


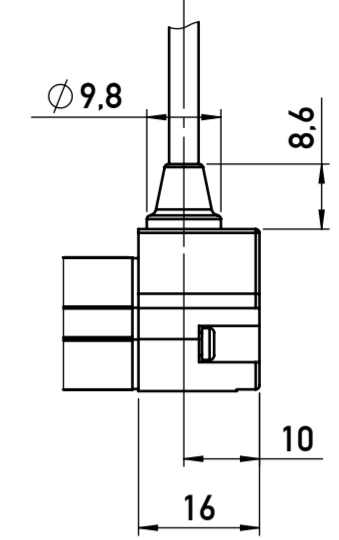
Weitergabe sowie Vervielfältigung dieser Unterlage, Verwertung und Mitteilung ihres Inhaltes nicht gestattet, soweit nicht ausdrücklich zugestanden. Zuwiderhandlungen verpflichten zu Schadensersatz. Alle Rechte für den Fall der Patentierung oder Gebrauchsmuster-Eintragung vorbehalten.  
 This document is confidential and shall not be exploited, copied, reprinted or disclosed to a third party in any manner without our prior written permission. All rights reserved, especially in case of patent application or registration of petty patent.

Im Falle von Unstimmigkeiten zwischen dem deutschen und englischen Text, ist der deutsche Text ausschlaggebend.  
 In case of a conflict between the german and english text, the german text shall take the precedence.

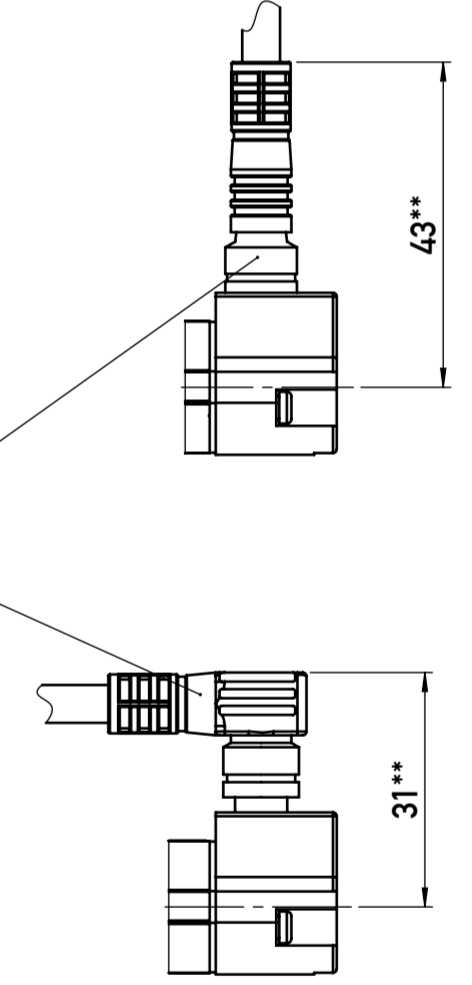


Elektrischer Anschluss  
 Electr. connection  
 Code 30\_

Elektrischer Anschluss  
 Electr. connection  
 Code 20\_



Elektrischer Anschluss  
 Electr. connection  
 Code 101



\*\* Beispielhafte Darstellung mit Steckerdose. Aussehen und Abmessungen kann je nach Hersteller abweichen.  
 \*\* Exemplary representation with socket. Appearance and dimensions can deviate depending upon manufacturer

**Bestellcode:**  
**Ordering specification:**

T E X - [ ] [ ] [ ] [ ] - 4 1 8 - 0 0 2 - [ ] [ ] [ ] [ ]

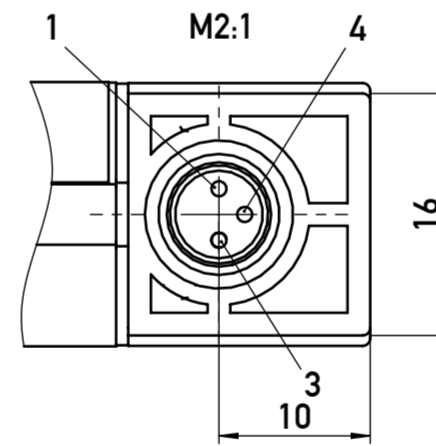
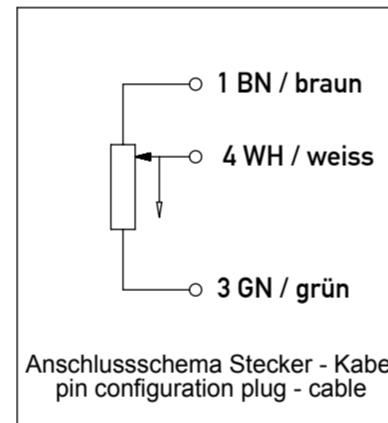
Baureihe  
 Type

Mechanische Ausführung (MA)  
 Mechanical version (MA)

EI. definierter Bereich (EDB)  
 Defined electrical range (EDB)

Elektrische Ausführung (ES)  
 Electrical version (ES)

Elektrischer Anschluss (EA)  
 Electrical connection (EA)



TEX									
Typ - Nennlänge / nominal length		10	25	50	75	100	125	150	Tol
definierter elektrischer Bereich defined electrical range	mm	10	25	50	75	100	125	150	
Gehäuselänge (Maß A) housing length (dim. A)	mm	63	78	103	128	153	194	219	±2mm
Mechanischer Weg (Maß B) mechanical stroke (dim. B)	mm	14	29	54	79	104	132	157	±2mm
Überstand (Maß D) excess length (dim. D)	mm	42	42	42	42	42	39	39	±2mm
Anschlußwiderstand nominal resistance	k Ohm	1	1	2	3	4	5	6	±20%
unabhängige Linearität independent linearity	± %	0,25	0,2	0,1	0,1	0,1	0,05	0,05	

Alle Maßangaben ohne Toleranzen sind Informationsmaße nach DIN 406 T10.  
 All specified dimensions without tolerances are information dimensions according to DIN 406 T10

Für Montage und Inbetriebnahme ist die aktuelle Gebrauchsanleitung zu beachten.  
 For installation and start up take note of the latest instructions for use.

Status: freigegeben / released				geltende Dokumente regarding documents		-	
Version	Änd.-Nr. revision no.	Änderung revision description	Datum / date Bearbeitet / drawn by	Datum / date Geprüft / approved by	Datum / date Freigegeben / released by		
05	418-0052	Baugruppe komplett überarbeitet	04.04.2019 Thiel	02.07.2020 Bürkle	01.09.2020 Braun		
Form- u. Lagertoleranzen nach shape and position tolerancing per	Nichttol. Maße unspecified tolerances	Toleranzprinzip tolerancing principle	-		Gewicht / weight		
-	ISO 2768-MK	ISO 8015	-		-		
Oberflächenangaben nach surface tolerancing per	-		-		Werkstoff / material		
-	-		-		-		
Werkstückkanten nach part edges per	ECE (KBA) Nein/No	novotechnik Siedle Gruppe Novotechnik Messwertaufnehmer OHG	Ersatz für / Zng.-Klasse replaces / draw-class	Z001-2580	Format size	Maßstab scale	Material-Nr. material no.
+	FuSi functional safety Nein/No	Benennung / title TEX Schubstange / Rod	Typ / Baureihe type series	TEX	A2	1:1	s. Tabelle
Projektionsmethode 1 projection method 1	-		Dokument-Nr. / document no.	Teildok. / document part	Blatt / sheet		
+	-		900030413	002	1		